



Zlecenie niestandardowe

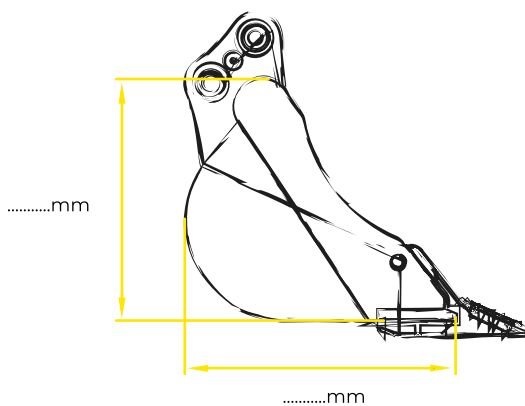
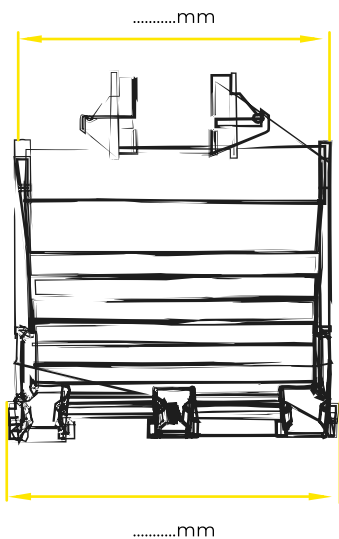
Imię i Nazwisko.....

Adres e-mail.....

Telefon kontaktowy

Przeznaczenie.....

Marka.....



Treść wiadomości

.....

.....

.....

.....

.....

.....

.....

.....

Wykonaj skan dokumentu i wyślij nam na adres:
biuro@tmtweld.pl